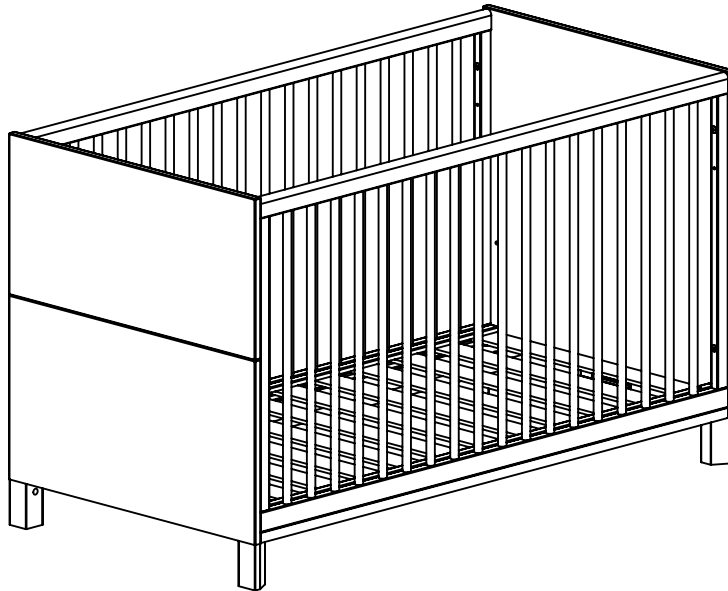


# Galipette

## REF.P3T - CALYPSO

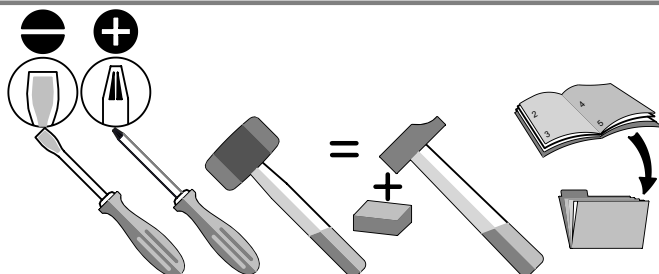
### REF. 602 - LIT BEBE 70 X 140



Conforme aux exigences de sécurité / In accordance of safety requirements / Conforme a la normativa de seguridad / Conform aan de veiligheidsnormen / Gemäss an der Sicherheits Anforderungen / Conforme alle esigenze di sicurezza / В соответствии с требованиями безопасности / Conforme com os requisitos de segurança

**NF-EN 716-1+AC 2019**

- FR** Nous vous remercions d'avoir choisi ce meuble. Pour garantir une satisfaction totale, il est très important que vous suiviez phase par phase les instructions de montage.
- GB** Thank you for buying this furniture. For your total satisfaction, it is very important that you follow the assembly instructions step by step.
- ES** Le agradecemos que haya elegido este mueble. Para garantizar una total satisfacción, es muy importante que siga todos los pasos de las instrucciones de montaje.
- NL** Wij danken u dat u voor dit meubel gekozen heeft. Voor een optimaal gebruik van het meubel is het van het grootste belang dat u stap voor stap de montage-instructies volgt.
- DE** Wir danken Ihnen, dass Sie sich für dieses Möbelstück entschieden haben. Bitte befolgen Sie die Montageanleitung genau, damit Sie mit dem fertigen Möbel vollkommen zufrieden sind.
- IT** Vi ringraziamo per aver scelto questo mobile. Per garantire una totale soddisfazione, è molto importante che seguiate fase per fase le istruzioni di montaggio.
- RU** Спасибо за ваш выбор. Для правильной сборки необходимо внимательно прочитать инструкцию.
- PT** Muito obrigado por ter escolhido este móvel. Para garantir uma satisfação total, é muito importante que siga passo-a-passo as instruções de montagem.



**EXPERT**



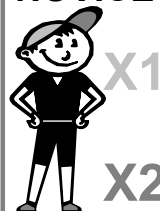
X1



X2



**NOVICE**



X1



X2



Certaines phases de montage nécessitent l'intervention de 2 personnes  
Some assembly phase requires the intervention of 2 people

N° Série :

GAUTIER FRANCE BP 10 85510 LE BOUPERE FRANCE



[contact@gautier.fr](mailto:contact@gautier.fr)

# FR IMPORTANT - A CONSERVER POUR UNE CONSULTATION ULTERIEURE - A LIRE SOIGNEUSEMENT

<b>Instructions de montage :</b>	- toute personne qui monte le meuble doit bien suivre la notice et respecter les conseils spécifiques donnés, - les meubles à monter doivent être assemblés par un adulte et jamais par un enfant. - certaines pièces présentant des risques d'étouffement, ne pas réaliser le montage en présence de jeunes enfants., - pour éviter tout risque d'accrochage des vêtements, cordons, colliers, vérifiez le serrage de chaque dispositif d'assemblage, - pour préserver l'environnement, triez les emballages et déposez-les dans l'endroit prévu pour leur recyclage (déchetterie).
<b>Instructions d'utilisation :</b>	Avant la première utilisation, un adulte doit vérifier que : - les instructions de montage ont bien été respectées, - le meuble ne présente aucun défaut ou anomalie fonctionnelle, - le meuble est de niveau (n'hésitez pas à mettre des cales pour assurer le bon fonctionnement et la longévité des portes et tiroirs), - tous les dispositifs d'assemblage sont convenablement serrés. Ceux-ci doivent être vérifiés régulièrement au cours de l'utilisation et resserrés si nécessaire.
<b>Conseils d'utilisation :</b>	- lors du déplacement de votre meuble, pour préserver sa longévité, nous vous conseillons de le vider, - pour un meuble sur roulettes, évitez les obstacles sur le sol et n'oubliez pas de bloquer les freins après le déplacement, vérifier le verrouillage des mécanismes avant utilisation; - pour la décoration, par sécurité, évitez de mettre des objets lourds ou encombrants dans une chambre d'enfant... dans tous les cas, tout objet devra être placé sur une surface non accessible à l'enfant et installé de préférence au centre du meuble, - nos meubles vous donneront entière satisfaction dans des conditions habituelles d'utilisation (Température de 15 à 25° / Humidité de 50 à 70%). - <b>Important :</b> toute modification apportée au meuble, non prévue par le fabricant, décline le produit de son usage initial et engage alors la responsabilité de celui qui réalise cette transformation; - <b>Avertissements :</b> Attention au danger de placer le meuble à proximité de flammes nues, d'un foyer ouvert ou d'autres sources de forte chaleur, comme les appareils de chauffage électrique, les appareils de chauffage à gaz, etc. ; - Avertissement : Ne pas utiliser le meuble si certains éléments sont cassés, endommagés ou manquants, et n'utiliser que des pièces détachées approuvées par le fabricant;
<b>Matériaux :</b>	- Tous nos produits sont fabriqués avec des panneaux à base de bois classés E1, selon la norme EN 13986, ce qui garantit une teneur en formaldéhyde inférieure ou égale à 8 mg pour 100g. De plus, pour ce produit, les panneaux de particules d'épaisseur supérieure ou égale à 16 mm vont au delà des exigences du classement E1 et garantissent une teneur en formaldéhyde inférieure ou égale à 4 mg pour 100g, - Les panneaux de particules sont revêtus papier décor. Les barrières sont en bois massif vernis.
<b>Entretien :</b>	- Nous vous recommandons de nettoyer nos meubles exclusivement à l'aide d'un chiffon doux imbibé d'eau savonneuse et de les essuyer avec un chiffon sec, - Dans le cas d'un lit avec un panneau support de matelas, pour assurer une meilleure ventilation, il est conseillé de retourner le matelas régulièrement.
<b>Garantie :</b>	- Si, malgré tous nos contrôles, vous constatez une anomalie, nous vous remercions de préciser sa nature, le numéro de la ou les pièces défectueuses ainsi que les références et "N° de série" de votre meuble auprès de votre distributeur.
<b>Conseils spécifiques :</b>	<b>Lit Bébé (Lit pour enfant de 0 à 4 ans).</b> - <b>Avertissements :</b> - Avertissement : Ne rien laisser dans le lit et ne pas le placer à côté d'un produit qui pourrait fournir une prise pour les pieds de l'enfant ou présenter un danger d'étouffement ou d'étranglement, par exemple des ficelles, des cordons de rideaux, etc. ; - Avertissement : Ne pas utiliser plus d'un matelas dans le lit; - <b>Recommandations :</b> - l'épaisseur du matelas choisi doit être telle que la hauteur intérieure (c'est à dire la distance entre la surface du matelas et la partie supérieure du cadre du lit) soit d'au moins 500 mm dans la position la plus basse du sommier et d'au moins 200 mm dans sa position la plus haute; - dès que le bébé est en âge de s'asseoir, réglez le sommier et la barrière dans la position offrant la plus grande hauteur intérieure. cette position étant la plus sûre; - un marquage « O » indique sur les montants de lit la hauteur maximale du matelas. - Il est recommandé d'utiliser un matelas de dimension 140 x 70 cm minimum et d'épaisseur maxi 18cm maximum. La longueur et la largeur doivent être telles que l'espace entre matelas et les côtés et extrémités du lit ne dépasse pas 30 mm; - quand l'enfant est capable de sortir seul du lit, le lit ne doit plus être utilisé pour cet enfant afin de prévenir tout risque de chute.

# GB IMPORTANT, READ CAREFULLY AND KEEP FOR INFORMATION LATER.

<b>Instructions for assembly :</b>	- <b>When assembling the furniture, you must read the instructions carefully and follow any specific advice;</b> - The furniture must be assembled by an adult, never by a child; - Some parts present a risk of suffocation - keep young children away when assembling; - To avoid any risk of catching clothing, necklaces, etc, make sure that the joints are tightened at each stage of assembly; - To protect the environment, sort the packaging and recycle it wherever possible.
<b>Instructions for use :</b>	Before using the product for the first time, an adult must check that : - The assembly instructions have been followed correctly; - furniture works correctly and is not defective; - furniture is level. If necessary use wedges to level it so that drawers and doors open properly without forcing; - all the fittings are properly tightened. Those must be checked regularly while used and tighten is needed.
<b>Advice for use :</b>	- If you have to move your furniture, we recommend that you empty it first to make it last longer; - With a product on castors, avoid any obstacles on the floor and remember to put the brakes on after moving the item, check the mechanisms' locking before use. - For safety reasons, avoid placing large heavy ornaments in a child's room. In any event, ornaments should be placed on a surface inaccessible to the child and preferably away from the edge of the worktop; - Our furniture should give you complete satisfaction in normal conditions of use (temperature from 15 to 25° / humidity of 50 to 70%); - <b>Important :</b> - Any alteration made to the furniture, not recommended by the manufacturer, may make the product unfit for its initial use and is the sole responsibility of the person making the alteration. - <b>Warnings :</b> - Warning : Be aware of the risk of open fire and other sources of strong heat, such as electric bar fires, gas fires, etc. in the near vicinity of the cot. - Warning : Do not use the cot if any part is broken, torn or missing and use only spare parts approved by the manufacturer.
<b>Materials :</b>	- All our products are made with panels of wood that is classified E1, according to standard EN 13986. This guarantees a formaldehyde content not greater than 8 mg per 100g. In addition, for this product, particle boards that are 16 mm thick or more go beyond the requirements of classification E1; they have a guaranteed formaldehyde content not greater than 4 mg per 100g; - The particle board is covered with a paper film. The bars are of solid wood, varnished.
<b>Maintenance :</b>	- We recommend that you clean our furniture using only a soft cloth rung out in soapy water, and then polish it with a dry duster; - If you have bought a bed with a solid mattress base, we recommend that you turn the mattress regularly to keep it aired.
<b>Guarantee :</b>	- If, despite all our verifications, you notice an anomaly, kindly describe the nature of the anomaly, the number of the defective item or items, as well as the your distributor's reference number and "N° de série" for your piece of furniture.
<b>Specific advice :</b>	<b>Cot (bed for a child under 4 years old).</b> - <b>Warnings :</b> - Warning : Do not leave anything in the cot or place the cot close to another product, which could provide a foothold or present a danger of suffocation or strangulation, e.g. strings, blind/curtain cords, etc. - Warning : Do not use more than one mattress in the cot. - <b>Recommendations :</b> - The height of the cot base is adjustable, the lowest position is the safest and the base should always be used in that position as soon as the baby is old enough to sit up. - The thickness of the chosen mattress has to be such that the internal height (that is to say the distance between the mattress surface and the top part of the bedframe) is at least 500mm in the lowest position and at least 200mm in the highest position. - The "O" mark on the uprights of the cot show the maximum height of the mattress. - It is recommended to use a mattress with minimum sizes of 140 x 70cm and a 18cm maximum thickness. The length and the width have to be such that the space between the mattress and the sides and ends of the bed are less than 30mm. - When the child can leave the bed on his own, to prevent any risk of falling of, the bed must not be used for this child anymore.

# ES IMPORTANTE, LEER ATENTAMENTE Y GUARDAR PARA CONSULTAS POSTERIORES.

**Instrucciones de montaje :**

- cualquier persona que monte el mueble debe seguir correctamente las instrucciones y respetar los consejos específicos proporcionados,
- los muebles debe montarlos un adulto y en ningún caso un niño.
- dado que algunas piezas pueden provocar ahogos, no realizar el montaje en presencia de niños pequeños.
- para evitar cualquier riesgo de aprisionamiento de ropa, cordones ó collares, comprobar que todos los dispositivos de montaje están apretados.
- para preservar el medio ambiente, separe los embalajes y deposítelos en el lugar previsto para su reciclaje (vertedero).

**Instrucciones de uso :**

Antes del primer uso, un adulto debe verificar lo siguiente :

- se han respetado correctamente las instrucciones de montaje,
- el mueble no presenta ningún defecto o anomalía de funcionamiento.
- el mueble está nivelado (no dude en colocar tacos para asegurar el buen funcionamiento y la longevidad de las puertas y de los cajones),
- Todos los dispositivos de montaje están bien apretados. Hay que verificarlos de manera regular durante el uso y apretarlos otra vez si se requiere.

**Consejos de uso :**

- cuando se desplace el mueble, para preservar su duración, le aconsejamos que lo vacíe.
- Para un mueble con ruedas, pagar atención a los obstáculos al piso y no olvidar poner los frenos después del movimiento, verificar que todos los mecanismos están bien cerrados antes de luso.
- por seguridad para la decoración, evite colocar objetos pesados o voluminosos en un dormitorio de niño... en cualquier caso, los objetos tendrán que colocarse sobre una superficie a la que no tenga acceso el niño y deberán instalarse preferiblemente en el centro del mueble.
- nuestros muebles le proporcionarán total satisfacción en condiciones habituales de uso (Temperatura de 15 a 25° C /Humedad del 50 al 70 %).

**- Importante :** cualquier modificación realizada en el mueble, no prevista por el fabricante, cambia el uso inicial del producto y compromete la responsabilidad de la persona que realiza esta transformación.

**- Advertencias :**

- Advertencias : cuidar no ubicar el mueble cerca de las flamas, o de aparatos de calefacción electricos, o de gás.
- Advertencias : No usar el mueble si algunas partes están dañadas o faltantes. Usar estrictamente las refacciones aprobadas por el fabricante.

**Materiales :**

- Todos nuestros productos están fabricados con paneles a base de madera clasificados E1, según la norma EN 13986, lo que garantiza una cantidad de formaldehído inferior o igual a 8 mg por 100 g. Además, para este producto, los paneles de partículas de grosor superior o igual a 16 mm van más allá de las exigencias de la clasificación E1 y garantizan una cantidad de formaldehído inferior o igual a 4 mg por 100 g,
- Los paneles de partículas están revestidos de papel para forrar. Las barreras son de madera maciza barnizada.

**Mantenimiento :**

- Le recomendamos que limpie nuestros muebles exclusivamente con un trapo suave empapado de agua y jabón y que los seque con un trapo seco,
- En caso de una cama con un panel de soporte de colchón, para asegurar una mejor ventilación, se aconseja darle la vuelta al colchón con frecuencia.

**Garantía :**

- Si pese a todos nuestros controles detectas una anomalía, te agradecemos que le indiques a tu distribuidor su naturaleza, el número de la o de las piezas defectuosas así como las referencias y "N° de série" del mueble.

## Consejos específicos : Cama de bebé (Cama para niño de 0 a 4 años).

**- Advertencias :**

- Advertencias : No dejar ningún objeto en la cama. No situarlo al lado de un objeto que pudiese engancharse en los pies del niño o que presente riesgo de asfixia o estrangulamiento como cuerdas o cintas de cortina.
- Advertencias : No poner más de un colchón en la cama

**Recomendaciones :**

- Cuando el bebé llegá a la edad de sentarse, ajustar el somier y la barrera de seguridad en la posición interior más alta y más segura.
- El espesor del colchón tiene que ser igual a la altura interior (al menos 500 mms) en la posición la más baja y al menos 200 mms en la posición la más alta.
- un marcado «O» indica en los montantes de la cama la altura máxima del colchón.
- recomendamos usar un colchón de dimensión 140 x 70 minimó con espesor de 18cms. De ancho y de largo debe respetar el espacio entre el colchón y los largueros (maximo 30 mm)
- Cuando el niño puede salir solo de la cama, para evitar riesgo de caída, el niño no debe usar esa cama.

# NL BELANGRIJK, LEES DEZE INSTRUCTIES AANDACHTIG EN BEWAAR ZE ZODAT U ZE LATER NOG KUNT RAADPLEGEN.

**Montagehandleiding :** - bij montage van het meubel dient u stipt de handleiding en de specifieke instructies op te volgen,

- de meubels dienen door een volwassene gemonteerd te worden, nooit door een kind.
- houd tijdens de montage kleine kinderen uit de buurt, sommige kleine onderdelen kunnen verstikkingsgevaar opleveren,
- controleer of alle bevestigingselementen stevig vastgedraaid zijn zodat kleding, kettingen of koordjes niet kunnen blijven haken,
- denk aan het milieu, scheid het afval en breng het naar een recycling verzamelpunt (afvalverwerking).

**Gebruikshandleiding :** Alvorens in gebruik te nemen moet een volwassene volgende nazien:

- de montage-instructies goed zijn opgevolgd, - het meubel geen defecten of functionele gebreken vertoont,
- het meubel waterpas staat (plaats desnoods een blokje onder de poten zodat deuren en laden makkelijk sluiten, het verlengt de levensduur van uw meubel),
- alle montage onderdelen moeten degelijk aangespannen worden. Deze moeten regelmatig nagekeken worden tijdens het gebruik et indien nodig aangespannen.

**Gebruiksadviezen :** - Verleng de levensduur van uw meubel door het meubel leeg te maken,

- Voor een meubel op wielen, vermijdt hindernissen op de vloer en vergeet de remmen niet opnieuw vast te zetten na verplaatsing. Controleer het vergrendelingsmechanisme voor gebruik.
- Voor de veiligheid van uw kind raden wij u aan geen zware en grote objecten in de kinderkamer te plaatsen... Plaats in geen geval een voorwerp op een plaats waar het kind erbij kan en bij voorkeur nooit op de rand van het meubel,
- onder normale gebruiksomstandigheden (temperatuur tussen 15 en 25°C/ vochtigheidsgraad 50 tot 70%) zult u ƒ optimaal genieten van onze meubels.

**- Belangrijk :** De fabrikant is niet aansprakelijk voor wijzigingen die zonder zijn toestemming worden aangebracht en die het normale functioneren van het product in gevaar brengen.

**- Waarschuwingen :**

- Waarschuwing : Opgelet voor brandgevaar als u het meubel in de nabijheid van een naakte vlam, een open haard of andere vormen van warmtebronnen plaatst, zoals een elektrisch vuur, verwarmingstoestellen op gas, enz.
- Waarschuwing : Het meubel niet gebruiken als er bepaalde onderdelen ontbreken, gebroken, of beschadigd zijn en tevens enkel en alleen door de fabrikant goedgekeurde wisselstukken of onderdelen gebruiken.

**Materiaal :**

- Al onze producten zijn vervaardigd uit vezelplaten klasse E1, volgens EN 13986 norm, wat betekent dat het formaldehyde-gehalte lager dan of gelijk is aan 8 mg per 100 g. Bovendien wanneer dit product vervaardigd is uit vezelplaten met een dikte van 16mm of meer, voldoet deze ruimschoots aan de vereisten van klasse E1 met een formaldehyde- gehalte lager dan of gelijk aan 4 mg per 100 g,
- De vezelplaten zijn afgewerkt met fineer. De spijlen zijn van massief gelakt hout.

**Onderhoud :**

- Wij adviseren onze meubelen te reinigen met een zachte doek met zeepwater doordrenkt en met een droge doek af te drogen.
- Wanneer u een bed heeft aangeschaft met een massieve bedbodem raden wij aan de matras regelmatig te keren voor een betere ventilatie.

**Garantie :**

- Als u, ondanks al onze controles, toch een anomalie vaststelt, vragen we u om contact op te nemen met uw distributeur, en de aard van het probleem te beschrijven. De distributeur zal u om het nummer van het defecte onderdeel of de nummers van de defecte onderdelen, en de referenties en het "N° de série" van uw meubel verzoeken.

## Bijzondere adviezen : Kinderbed (kinderbed voor 0 tot 4 jaar).

**- Waarschuwingen :**

- Waarschuwing : Niets achterlaten in het bed en niet in de nabijheid plaatsen van een item die een houvast kan bieden voor de voeten van het kind of een verstikkings of worgingsgevaar met zich kan meebrengen bvb. met een touw of een gordijnlint, enz..
- Waarschuwing : In geen enkel geval meer dan één matras in het bed gebruiken;

**- Aanbeveling :**

- Zodra het kind kan zitten, regel de lattenbodem en veiligheidsreling in die positie om een zo groot mogelijke hoogte aan de binnenzijde te bekomen omdat deze positie de veiligste is.

- De dikte van de gekozen matras moet als dusdanig gekozen worden dat de binnenhoogte (namelijk de hoogte tussen de bovenzijde van de matras en de bovenzijde van het bed) ten minste 500mm in de laagste stand en ten minste 200mm in de hoogste stand is.
- de markering "O" op de staanders van het bed geeft de hoogste positie van de matras aan.
- Het is aanbevolen om een matras te gebruiken van minimum 140 x 70cm met een maximumdikte van 18cm. De lengte en breedte moeten als dusdanig zijn dat de opening tussen matras en zijkanen, en hoofd- en voeteinde niet meer dan 30mm is.
- Zodra het kind op eigen kracht uit het bed kan en teneinde alle risico's van valpartijen te vermijden mag dit bed niet meer gebruikt worden voor het kind.

# DE WICHTIGER HINWEIS. BITTE LESEN SIE DIESE UNTERLAGEN AUFMERKSAM DURCH UND BEWAHREN SIE SIE AUF.

## Montageanleitung - Bei der Montage muss die Anleitung und die darin enthaltenen speziellen Hinweise genau befolgt werden.

- Die Möbel müssen von Erwachsenen, niemals von Kindern montiert werden.
- Kleine Teile könnten verschluckt werden, arbeiten Sie deshalb nicht in Anwesenheit von Kleinkindern.
- Kontrollieren Sie, ob die MontierVorrichtungen fest angezogen sind, damit sich keine Kleider, Schnüre oder Ketten darin verfangen können.
- Schützen Sie die Umwelt! Trennen Sie das Verpackungsmaterial und entsorgen Sie es an einer Recycling-Sammelstelle.

## Gebrauchsanleitung : Vor erstmaliger Benützung, muss eine Erwachsene Person folgendes Überprüfen:

- Wurde die Montageanleitung genau befolgt, - Weist das Möbelstück Fehler oder Anomalien auf,
- Steht das Möbelstück gerade ? (Verwenden Sie Ausgleichs-Keile, damit die Türen und Schubladen lange und einwandfrei funktionieren )
- Das alle zur Verfügung stehenden Montage-Schrauben usw. einwandfrei fixiert wurden. Von Zeit zu Zeit, nachträgliche Kontrolle vornehmen und eventuell Schrauben usw. nochmals anziehen-fixieren.

## Gebrauchshinweise : - Wir raten dazu, die Möbelstücke-Elemente nur leer zu verschieben. Damit verlängern Sie deren Lebensdauer.

- Für ein Möbel auf Gleitrollen den möglichen Hindernissen welche sich am Boden befinden ausweichen. Nach dem Umstellen nicht Vergessen, die Arretierfunktion der Gleitrollen zu betätigen. Vergewissern Sie sich, dass die Mechanik einwandfrei funktioniert.
- Aus Sicherheitsgründen sollten in Kinderzimmern keine schweren oder sperrigen Dekorationsgegenstände verwendet werden. Alle Gegenstände müssen außerhalb der Reichweite von Kindern und möglichst in der Möbelmitte aufgestellt werden.
- Verwenden Sie die Möbel unter normalen Gebrauchsbedingungen (Zimmer-Temperatur zwischen: 15 bis 25°C / Luft-Feuchtigkeit zwischen: 50 bis 70%).

## - Wichtiger Hinweis : - Änderungen am Möbelteile-Elemente etc. die vom Hersteller nicht vorgesehen sind, heben die ursprüngliche Gebrauchswidmung des Produktes auf. Es haftet jene Person, die die Änderungen vorgenommen hat.

- **Vorsicht** : Achtung Gefahr, auf keinen Fall das Möbel in der Nähe eines offenen Feuers oder Heizstrahlers, Elektro-Heizung, Gas-Heizung oder andere gefährliche Wärmeträger stellen
- **Vorsicht** : Das Möbel auf keinen Fall verwenden, wenn Möbel oder Teile fehlerhaft, unvollständig oder beschädigt sind. Nur Original- Ersatzteile welche vom Hersteller-Fabrikant empfohlen werden verwenden

## Werkstoffe :

- Für die Herstellung unserer Produkte verwenden wir Spanplatten der Klasse E1 (gemäß der Norm EN 13986), wodurch ein Formaldehydanteil von höchstens 8 mg auf 100 g garantiert wird. Alle über 16 mm dicke Spanplatten, welche für dieses Produkt-Modell verwendet werden, unterschreiten die Anforderung der Klasse E1, wodurch ein Formaldehydanteil von höchstens 4 mg auf 100 g garantiert wird.
- Spanplatten mit Dekor-Bezug. Sprossen aus lackiertem Massivholz.

## Pflege :

- Zur Reinigung empfehlen wir einen weichen, in Seifenwasser getränkten Lappen. Trocknen Sie anschließend das Möbelstück mit einem trockenen Lappen.
- Bei Betten mit Einlage-Bettplatte sollte für eine bessere Lüftung die Matratze regelmäßig gewendet werden.

## Garantie :

- Sollten Sie trotz unserer durchgeführten Kontrollen einen Mangel feststellen, melden Sie diesen bitte Ihrem Händler unter Angabe der Art des Mangels, der Nummer des bzw. der fehlerhaften Teile sowie der Referenzen und "N° de série" Ihres Möbels.

## Spezielle Hinweise : **Babybett** (Bett für Kinder zwischen 0 und 4 Jahren).

- **Wichtiger Hinweis** : - Vorsichtsmassnahmen: Kein Spielzeug oder andere Gegenstände in der Bettstelle liegen lassen und keine Teile seitlich oder in unmittelbarer Nähe der Bettstelle wie Schnüre, Vorhanggestänge, Bänder usw. anbringen oder hängen lassen. Diese könnten für das Kleinkind größte Gefahrenpunkte sein und zur Fußfessel oder zu schwerwiegenden Würge-Erstickungsverletzungen führen.

- **Vorsichtsmassnahmen**: Auf keinen Fall nicht mehr als eine Matratze in der Bettstelle verwenden.
- **Empfehlungen** : - Sobald das Baby selbständig sitzen kann, den Einlegerahmen sowie die Sprosse so einstellen, dass die grösstmögliche Höhe im Innenbereich dadurch entsteht. Diese Position ist die Sicherste.
- Der Querschnitt der ausgesuchten Matratze sollte so sein, dass die Innen-Höhe zwischen der (Oberkante-Matratze und der Oberkante-Bettanlage), mindestens 500 mm in der niederen Position und mindestens 200 mm in der höchsten Position beträgt
- Die Markierung « O » an den Bettposten zeigt die maximale Matratzenhöhe an.
- Es wird empfohlen: die Matratze muss folgende Mindest-Masse von 140 x 70 cm und einen Maximalen-Querschnitt von 18 cm aufweisen. Die Länge und Breite der Matratze sollte den Innenbereich so Ausfüllen, dass nicht mehr als 30mm Hohlraum zwischen der Struktur und der Matratze entstehen kann.
- Sobald das Baby die Bettstelle selbständig verlassen kann, Kipp-Verletzungsgefahr, die Bettstelle für dieses Kind nicht mehr verwenden

# IT IMPORTANTE, DA LEGGERE ATTENTAMENTE E DA CONSERVARE PER UNA ULTERIORE CONSULTAZIONE.

## Istruzioni per il montaggio :

- qualsiasi persona che monti il mobile deve seguire bene le avvertenze e rispettare i consigli specifici forniti,

- i mobili da montare devono essere assemblati da un adulto e mai da un bambino.
- alcuni pezzi presentano dei rischi di soffocamento, non effettuare il montaggio in presenza di bambini piccoli,
- per evitare ogni rischio di aggancio degli indumenti, cordoni, collari, verificate il fissaggio di ogni dispositivo di assemblaggio,
- per conservare l'ambiente, smistate gli imballaggi e depositateli nel luogo previsto per il loro riciclaggio (discarica)

## Istruzioni per l'uso :

Prima del primo utilizzo un adulto deve verificare che:

- le istruzioni di montaggio siano state ben rispettate, - il mobile non presenti nessun difetto o anomalia funzionale,
- il mobile sia a livello (non esitate a mettere delle zeppe per assicurare il corretto funzionamento e la longevità delle porte e dei cassetti),
- tutti i dispositivi di assemblaggio siano ben chiusi-fissati. Questi devono essere verificati e controllati regolarmente e rifissati se necessario anche in seguito.

## Consigli per l'uso :

- al momento dello spostamento del vostro mobile, per preservare la sua longevità, vi consigliamo di vuotarlo,
- Per un mobile su rotelle, amovibile, evitate possibili ostacoli sul pavimento e non dimenticate di rifissare i rispettivi freni dopo ogni spostamento. Verificate il fissaggio-funzionamento del meccanismo prima dell'utilizzo.
- per la decorazione, per sicurezza, evitate di mettere degli oggetti pesanti o ingombranti in una cameretta per i bambini...in ogni caso, ogni oggetto dovrà essere posto su una superficie non accessibile al bambino ed installato di preferenza al centro del mobile,
- i nostri mobili vi daranno piena soddisfazione nelle normali condizioni di utilizzo (Temperatura da 15 a 25° / Umidità dal 50 al 70 %).

- **Importante** : qualsiasi modifica apportata al mobile, non prevista dal fabbricante, declassa il prodotto dal suo uso iniziale e impegna allora la responsabilità di colui che realizza questa trasformazione
- **Precauzioni** : - Precauzioni : attenzione non situare il letto in prossimità di fiamme o di altre fonti di forte calore, come gli apparecchi di riscaldamento elettrici, gli apparecchi di riscaldamento a gas, ecc.
- Precauzioni : non utilizzare il letto se certi elementi sono rotti, difettosi o mancanti. Utilizzare unicamente pezzi di ricambio originali approvati dal fabbricante

## Materiali :

- Tutti i nostri prodotti sono fabbricati con dei pannelli a base di legno classificati E1, secondo la norma EN 13986, ciò garantisce un contenuto di formaldeide inferiore o uguale a 8 mg per 100g. In più, per questo prodotto, i pannelli con truciolare di spessore superiore o uguale a 16 mm vanno al di là delle esigenze della classificazione E1 e garantiscono un contenuto di formaldeide inferiore o uguale a 4 mg per 100 g,F
- I pannelli di truciolare sono rivestiti con carta decorativa. Le barriere sono in legno massiccio verniciato.

## Manutenzione :

- Vi raccomandiamo di pulire i nostri mobili con l'aiuto di uno straccio morbido imbevuto di acqua insaponata e di asciugarli con uno straccio asciutto,
- Nel caso di un letto con pannello supporto di materasso, per assicurare una migliore ventilazione, si consiglia di girare il materasso regolarmente.

## Garanzia :

- In caso venissero riscontrate anomalie nonostante tutti i nostri controlli, indicare al rivenditore la natura del difetto, il numero del pezzo o dei pezzi difettosi, le referenze e il "N° de série" del mobile.

## Consigli specifici : **Letto Bambino** (Letto per bambino da 0 a 4 anni).

- **Avvertenze importanti** : - Avvertenze importanti : Non lasciare nessun oggetto nel letto e non situare il medesimo in prossimità di un elemento che potrebbe fornire una presa per i piedi del neonato o presentare un pericolo di soffocamento o strangolamento come per esempio corde, cordoni per tende, ecc.

- Avvertenze importanti : Non utilizzare più di un materasso nel letto.

- **Raccomandazioni** : - A partire da quando il bambino è in grado di sedersi regolate la rete listellare e la sponda del lettino nella posizione che permetta di avere l'altezza interna più alta. Questa posizione sarà la più sicura.
- Lo spessore del materasso scelto deve essere tale che l'altezza interna (cioè la distanza tra la superficie del materasso e la parte superiore della struttura) sia di almeno 500 mm nella posizione più bassa e di almeno 200 mm nella sua posizione più alta.
- una marchiatura «O» indica sui montanti del letto l'altezza massima del materasso.
- Si raccomanda di utilizzare un materasso delle dimensioni minime di 140 x 70 cm e di spessore massimo di 18cm. La lunghezza e la larghezza devono essere tali che non ci sia un vuoto maggiore di 30 mm fra i laterali rispettivamente la struttura interna del lettino.
- **Raccomandazioni**: per prevenire ed evitare il rischio di caduta quando il bambino è in grado di uscire da solo dal letto non utilizzare più il letto per questo bambino.

### Инструкции по сборке :

- Для осуществления сборки мебели необходимо следовать инструкции, а также ознакомиться с советами
- Осуществлять сборку мебели должен взрослый человек, а не ребенок
- Поскольку некоторые элементы могут представлять вред для дыхательных путей, не осуществляйте сборку в присутствии маленьких детей
- Проверьте крепление каждого элемента, чтобы избежать поломки изделия при эксплуатации
- Чтобы не вредить окружающей среде, рассортируйте ненужное в коробки и отправьте в места утилизации

### ИНСТРУКЦИИ ПО ЭКСПЛУАТАЦИИ :

Перед началом эксплуатации мебели необходимо проверить:

- Соблюдены все инструкции по установке
- У мебели нет изъянов или функциональных неисправностей
- Мебель собрана правильно (убедитесь в функционировании дверок и выдвижных ящиков)
- Все ли крепежные элементы хорошо закручены. Эти элементы должны регулярно проверяться во время эксплуатации мебели и быть закрученными при необходимости.

### Советы по использованию :

- Для того, чтобы переставить мебель, рекомендуется отсвободить ее от содержимого
- Что касается мебели на колесиках, нужно избегать препятствий на полу и не забывать фиксировать колесики после каждого перемещения мебели. Перед эксплуатацией мебели, проверяйте, хорошо ли зафиксированы эти элементы.
- Не оставляйте тяжелые и большие предметы декора в детской комнате либо ставьте их в недоступном для ребенка месте, лучше всего в центр шкафа
- Рекомендуется эксплуатировать мебель в помещениях с температурой от 15 до 25 градусов и с влажностью 50-70%
- **Это важно!** Любая модификация мебели, которая не предполагается изготовителем и не соответствует обычному назначению продукта, находится под ответственностью того, кто ее совершает.
- **Предостережения :** Не располагайте мебель вблизи огня, открытого пламени или других источников повышенного тепла, таких как отопительные и газовые электрические приборы и т.п.
- **Предостережения :** Не пользуйтесь мебелью, если некоторые элементы отсутствуют, сломаны или повреждены, и, используйте только запчасти, рекомендованные производителем.

### Материалы :

- Все предлагаемые продукты изготовлены с использованием панелей из деревянного материала, который соответствует классу E1 по стандарту EN 13986, что гарантирует содержание формальдегида в минимальном количестве либо равном 8 мг на 100 г. Кроме того, для данного продукта панели с толщиной 16 мм (и больше) превосходят требования класса E1 и гарантируют содержание формальдегида в минимальном количестве либо равном 4 мг на 100 г.
- Панели покрыты декоративным материалом. Перегородки сделаны из массивного дерева и покрыты лаком

### Уход за мебелью :

- Рекомендуется чистить мебель только при помощи влажной тряпки, смоченной мыльной водой, с последующим протиранием сухой тряпкой.
- Если кровать имеет деревянный каркас, мы рекомендуем регулярно переворачивать матрас для обеспечения вентиляции.

### Гарантия :

- Если, несмотря на все наши меры по контролю, вы находите неисправность, просим вас указать ее природу, номер неисправной(-ых) детали(-ей), а также артикулы и "N° de série" вашей единицы мебели у вашего дистрибьютора.

### Советы : Детская кроватка (для детей до 4-х лет)

- **Предостережения :** - Предостережения : Ничего не оставлять в кровати и не ставить кровать около предметов, в которых ребенок может запутаться или задохнуться, как например, веревки, шнуры, занавески и т.д.
- Предостережения : Не использовать более чем одного матраса для кровати.
- **РЕКОМЕНДАЦИИ :** - Как только ребенок достигает возраста, когда он может садиться, отрегулируйте решётку и барьер как можно выше, т.к. эта позиция обеспечивает наибольшую безопасность.
- Толщина матраса должна быть такой, чтобы высота внутри кровати (т.е. высота между поверхностью матраса и верхней части барьера) была как минимум 500 мм в самой низкой позиции решётки и как минимум 200 мм в самой высокой позиции решётки.
- Отметка «O» на спинке кроватки обозначает максимальную толщину матраса.
- Рекомендуется использовать матрас с минимальным размером 140 x 70 см и с максимальной высотой 18см. Длина и ширина матраса должны быть такими, чтобы пространство между матрасом и внутренней окружностью кровати не превышало 30 мм.
- Когда ребенок начинает самостоятельно спускаться с кровати, во избежание падений и травм, не следует больше использовать эту кровать для этого ребенка.

## IMPORTANTE - GUARDE PARA CONSULTA POSTERIOR - LEIA ATENTAMENTE

### Instruções de montagem :

- qualquer pessoa que monte o móvel deve seguir este manual de instruções e respeitar os conselhos específicos nele contidos,

- os móveis devem ser montados por um adulto e nunca por uma criança
- algumas peças podem causar asfixia, não proceda à montagem do móvel na presença de crianças pequenas,
- para evitar qualquer risco de engate de peças de vestuário, cordões, colares, verifique se todos os dispositivos de montagem estão apertados,
- para proteger o ambiente, coloque as embalagens no respetivo contentor de reciclagem (lixo).

### Instruções de utilização :

Antes da primeira utilização, um adulto deve verificar que:

- as instruções de montagem foram devidamente respeitadas, - o móvel não apresente nenhum defeito ou anomalia funcional,
- o móvel está nivelado (se necessário coloque calços para garantir o bom funcionamento e longevidade das portas e gavetas),
- todos os dispositivos de montagem estão corretamente apertados. Estes devem ser verificados regularmente ao longo da utilização e devem ser reapertados quando necessário.

### Conselhos de utilização :

- se deslocar o móvel, para preservar a sua longevidade, aconselhamos a que o esvazie,

- para um móvel com rodas, evite os obstáculos no chão e não esqueça de bloquear os travões depois da deslocação, verificar o aperto dos mecanismos antes da utilização;
- para a decoração, por razões de segurança, evite colocar objetos pesados ou volumosos no quarto de uma criança... em qualquer caso, todos os objetos devem ser colocados sobre uma superfície não acessível à criança e preferencialmente no centro do móvel,
- os nossos móveis vão satisfazer as suas expectativas nas condições normais de utilização (temperatura de 15 a 25° / humidade de 50 a 70%).
- **Importante :** qualquer modificação feita no móvel, não prevista pelo fabricante, altera a classificação da utilização inicial do produto e responsabiliza quem tenha procedido a essa transformação;
- **Aviso :** - Aviso: Atenção ao perigo de colocar o móvel na proximidade de chamas, de uma lareira ou outras fontes de calor intenso, como aquecedores elétricos ou a gás, etc.;
- Aviso: Não utilizar o móvel se houver elementos partidos, danificados ou em falta, e utilizar apenas peças de substituição aprovadas pelo fabricante;

### Materiais :

- Todos os nossos produtos são fabricados com painéis à base de madeira classe E1, de acordo com a norma EN 13986, o que garante um valor de formaldeído inferior ou igual a 8 mg por 100g. Para além disso, para este produto, os painéis de partículas com espessura superior a 16 mm vão para além das exigências da classificação E1 e garantem um valor de formaldeído inferior ou igual a 4 mg por 100g,
- Os painéis de partículas são revestidos com papel decorativo. As barreiras são em madeira maciça envernizada.

### Manutenção :

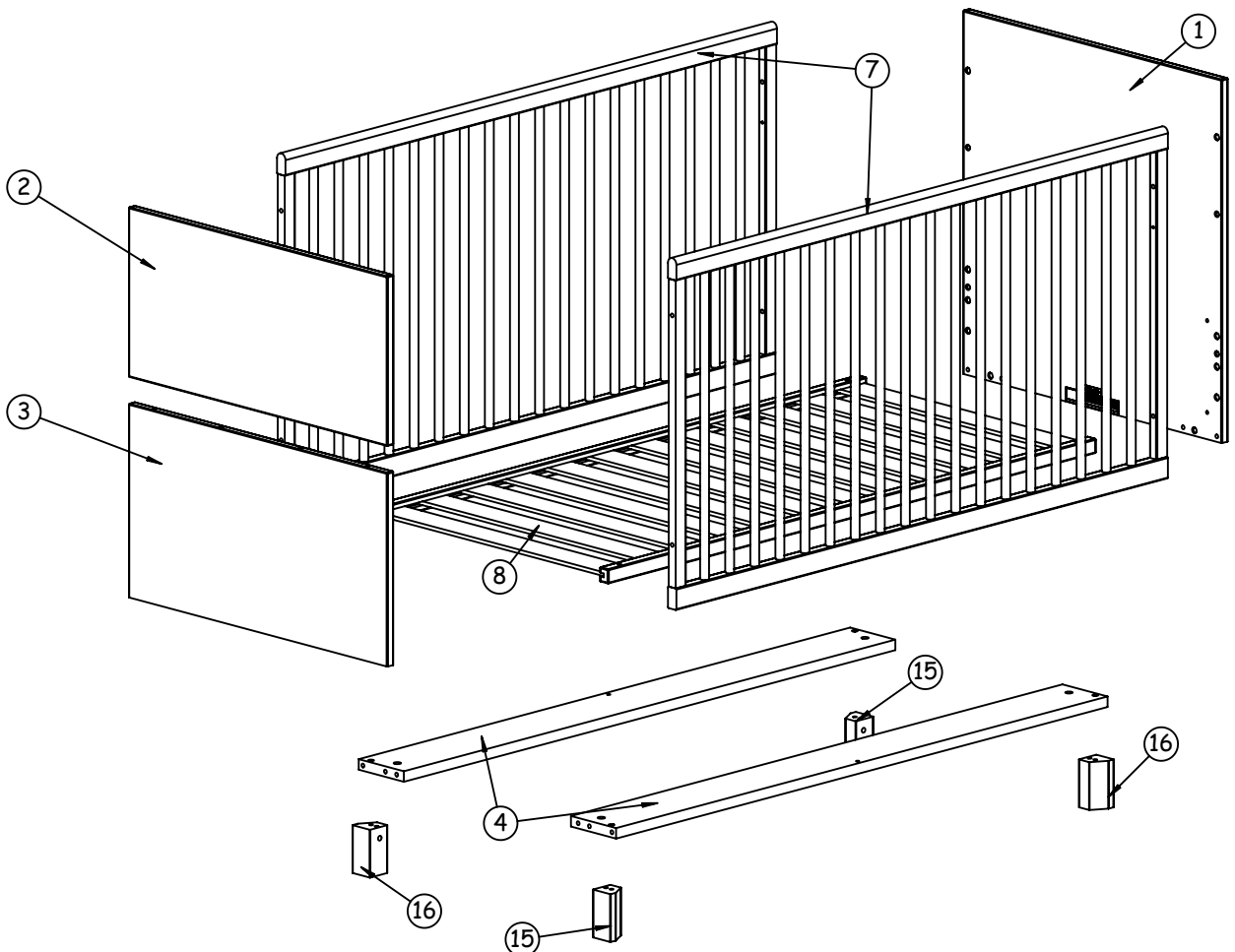
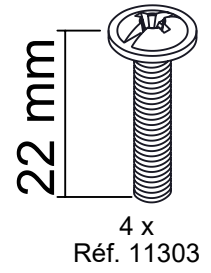
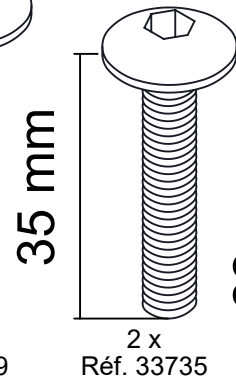
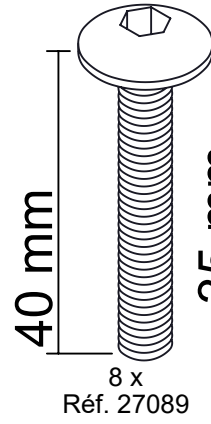
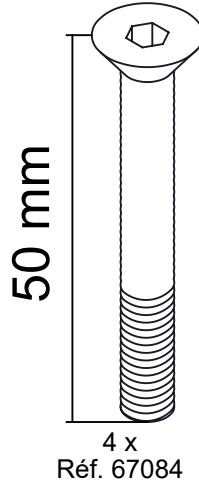
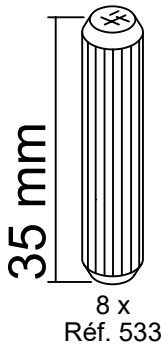
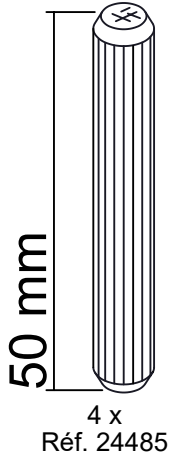
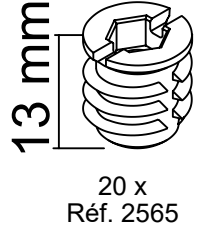
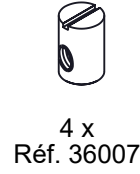
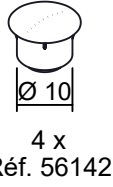
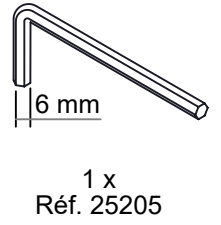
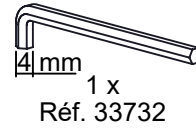
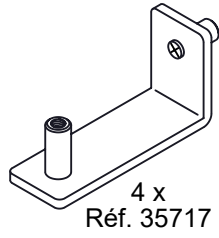
- Recomendamos que a limpeza dos nossos móveis seja feita apenas com um pano suave embebido em água e sabão e de seguida enxugado com um pano seco,
- No caso de uma cama com estrado para o colchão, para assegurar uma melhor ventilação, é aconselhável virar o lado do colchão regularmente.

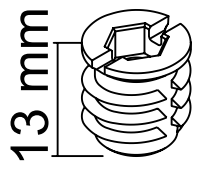
### Garantia :

- Se, apesar de todos os nossos controlos, detetar uma anomalia, pedimos que a pormenorize, indique o número da peça ou peças defeituosas bem como as referências e "N° de série" do seu móvel junto do seu distribuidor.

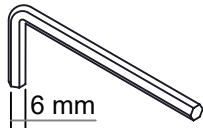
### Conselhos específicos: Berço (cama para criança de 0 a 4 anos).

- **Avisos :** - Aviso: Não deixar nada na cama e não a colocar ao lado de um produto que possa prender os pés da criança ou apresentar perigo de asfixia ou estrangulamento, por exemplo fios, cordões de cortinas, etc.;
- Aviso: Nunca usar mais do que um colchão na cama;
- **Recomendações :** - a espessura do colchão deve ser de modo a que a altura interior (ou seja, a distância entre a superfície do colchão e a parte superior da grade do berço) pelo menos 500 mm na posição mais baixa da estrutura e pelo menos 200 mm na posição mais elevada;
- a partir do momento em que o bebé consiga sentar-se, regule a estrutura e a barreira na posição que ofereça a maior altura interior. Esta é a posição mais segura;
- uma marcação "O" indica a altura máxima do colchão nas posições da cama.
- Recomenda-se a utilização de um colchão de dimensão mínima de 140 x 70 cm e espessura máxima de 18cm. O comprimento e a largura devem ser de modo a que o espaço entre o colchão e os lados e as extremidades da cama não ultrapasse os 30 mm;
- quando a criança consegue sair sozinha do berço, este deve deixar de ser usado para evitar o risco de quedas.





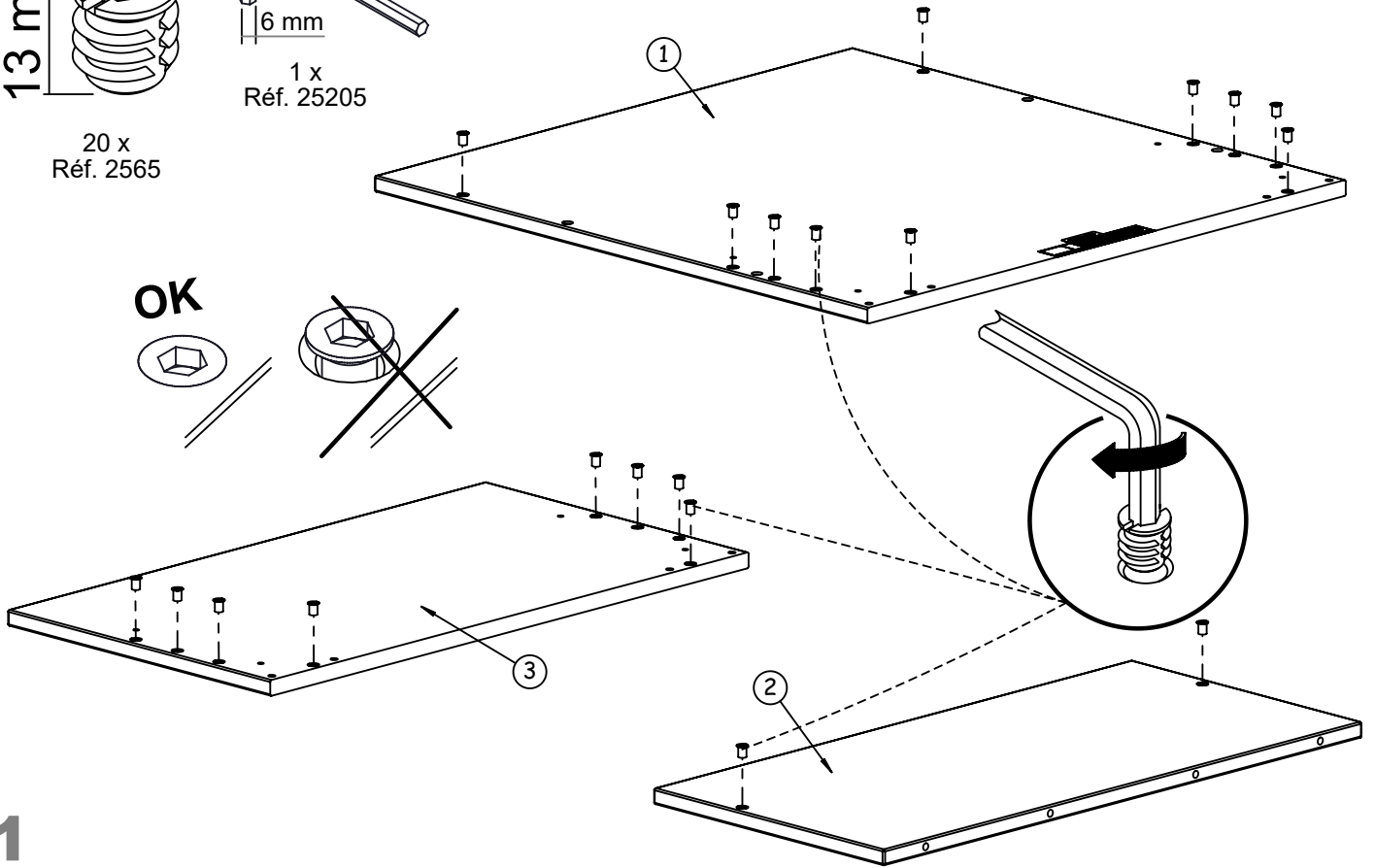
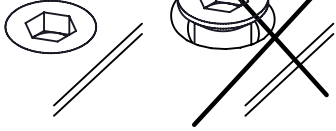
20 x  
Réf. 2565



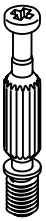
6 mm

1 x  
Réf. 25205

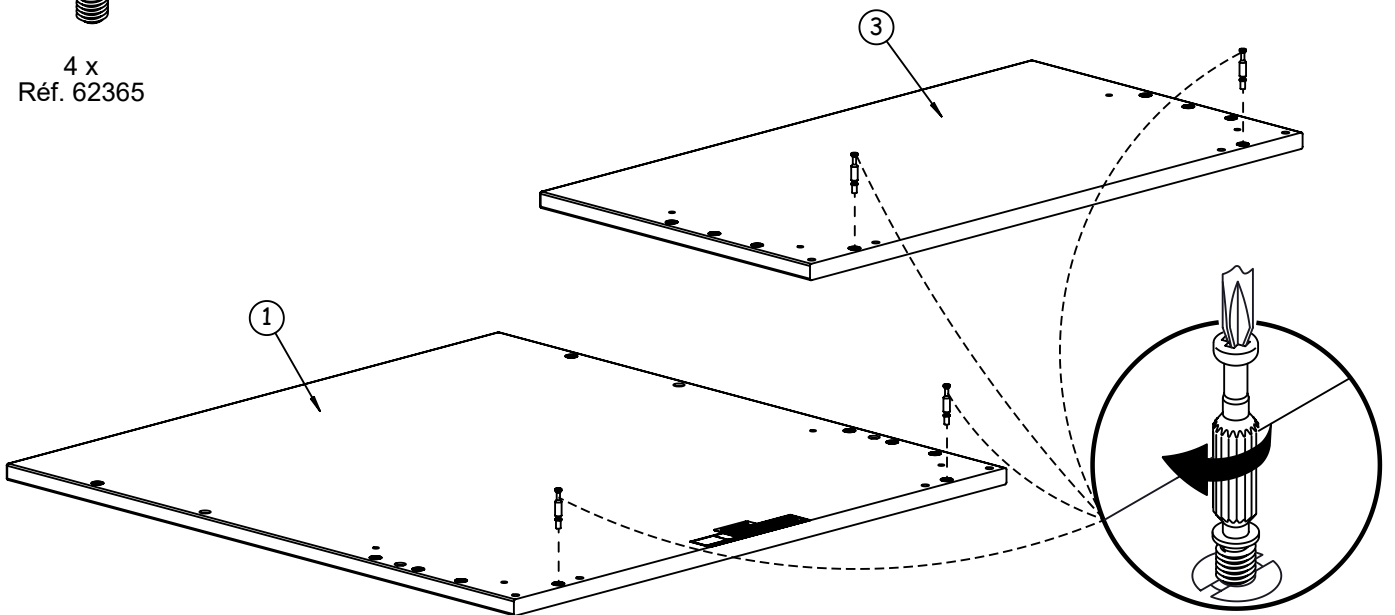
OK



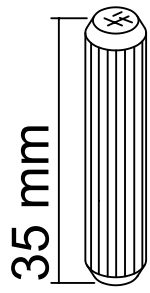
1



4 x  
Réf. 62365

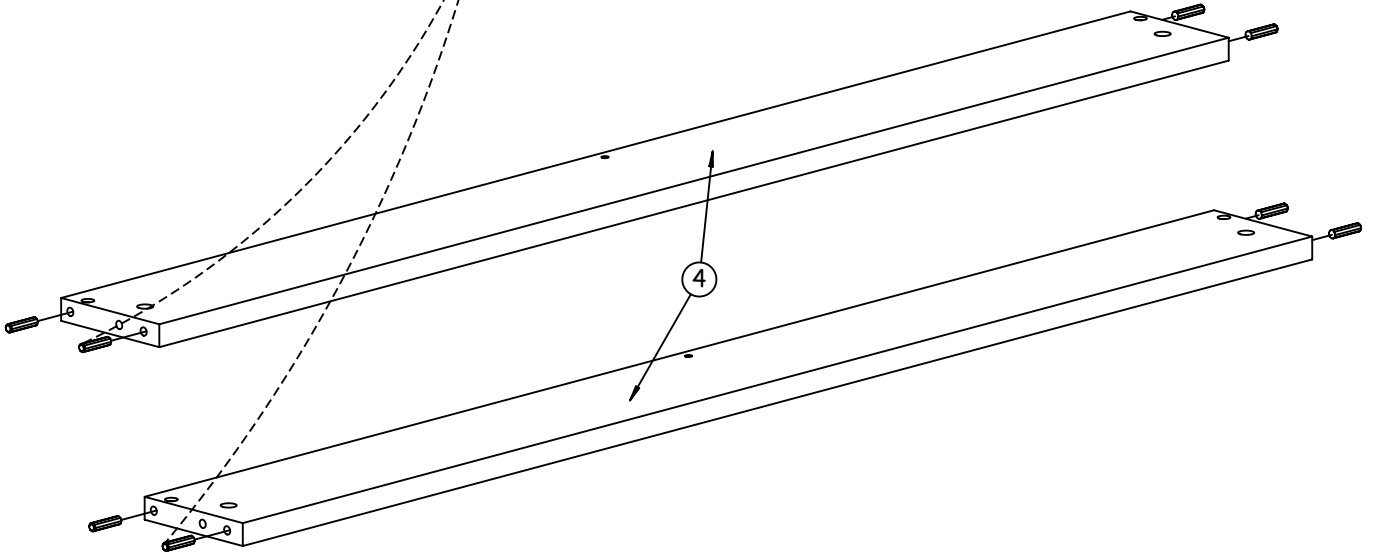
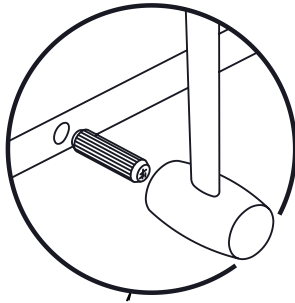


2



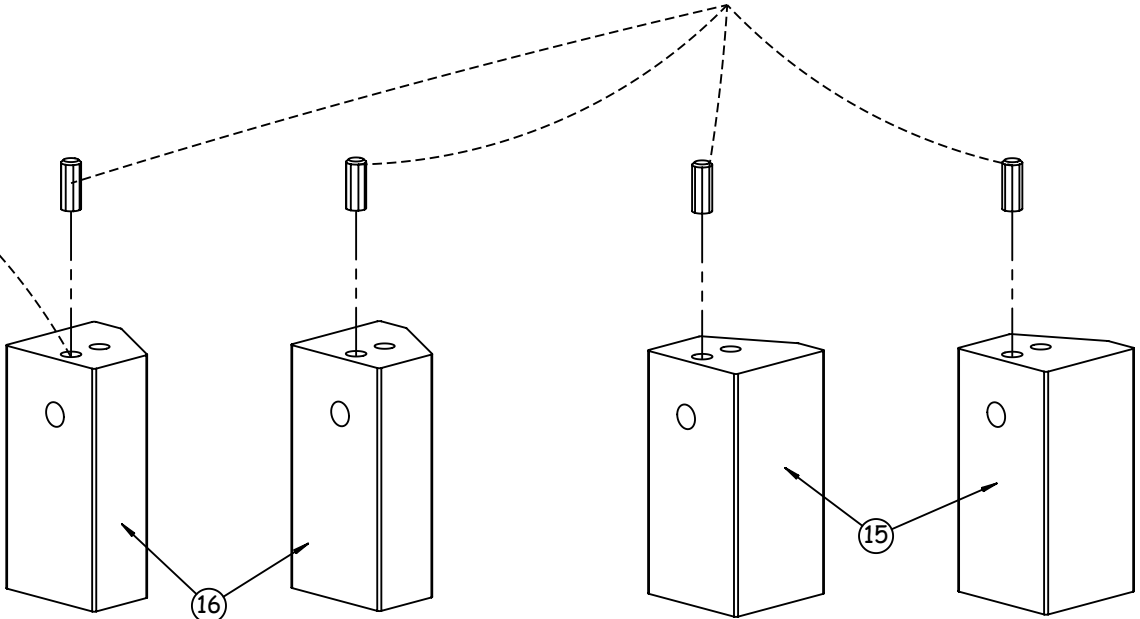
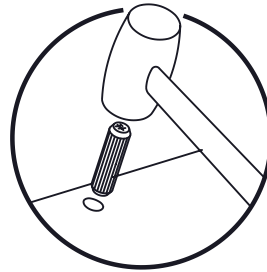
35 mm

8 x  
Réf. 533

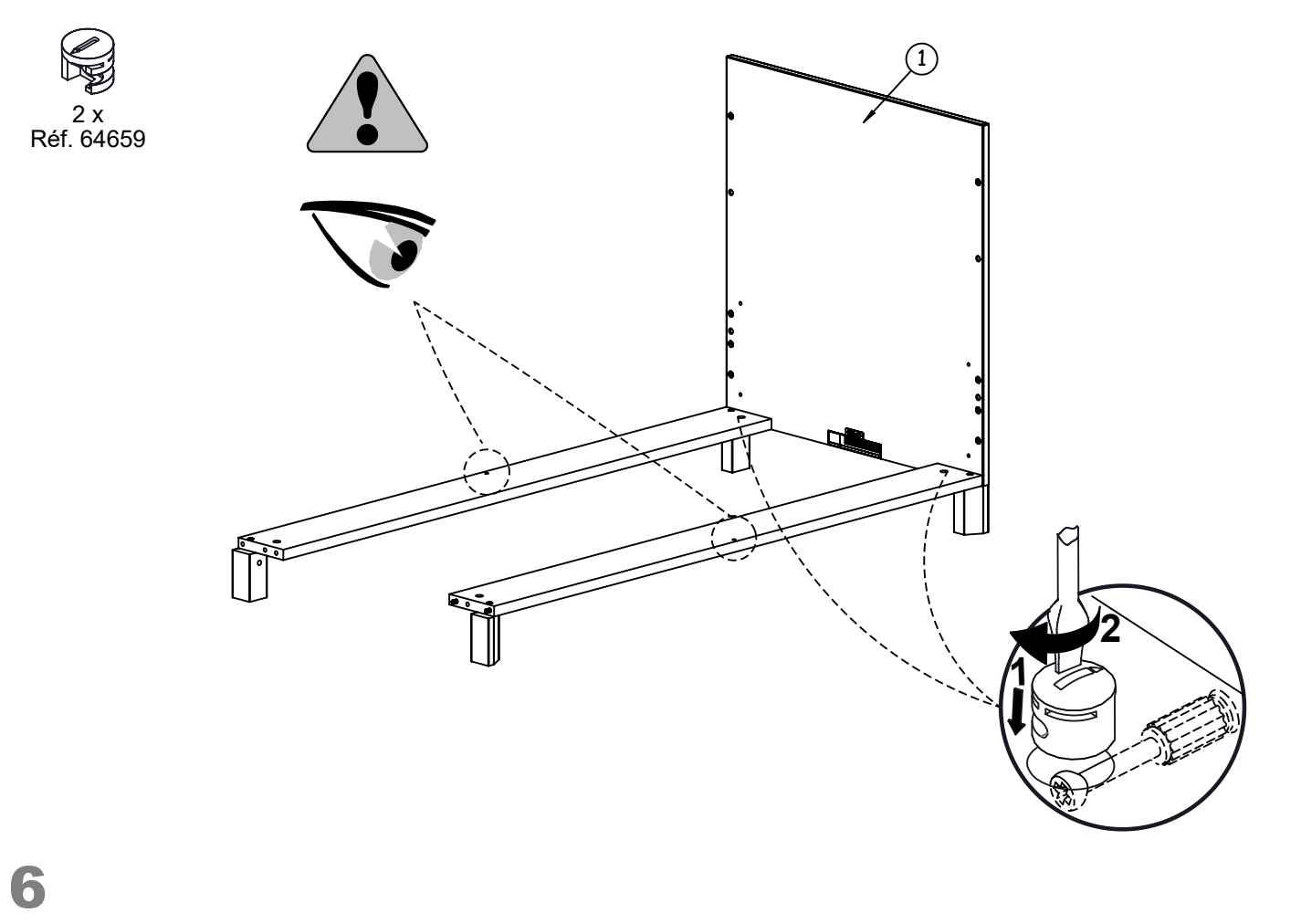
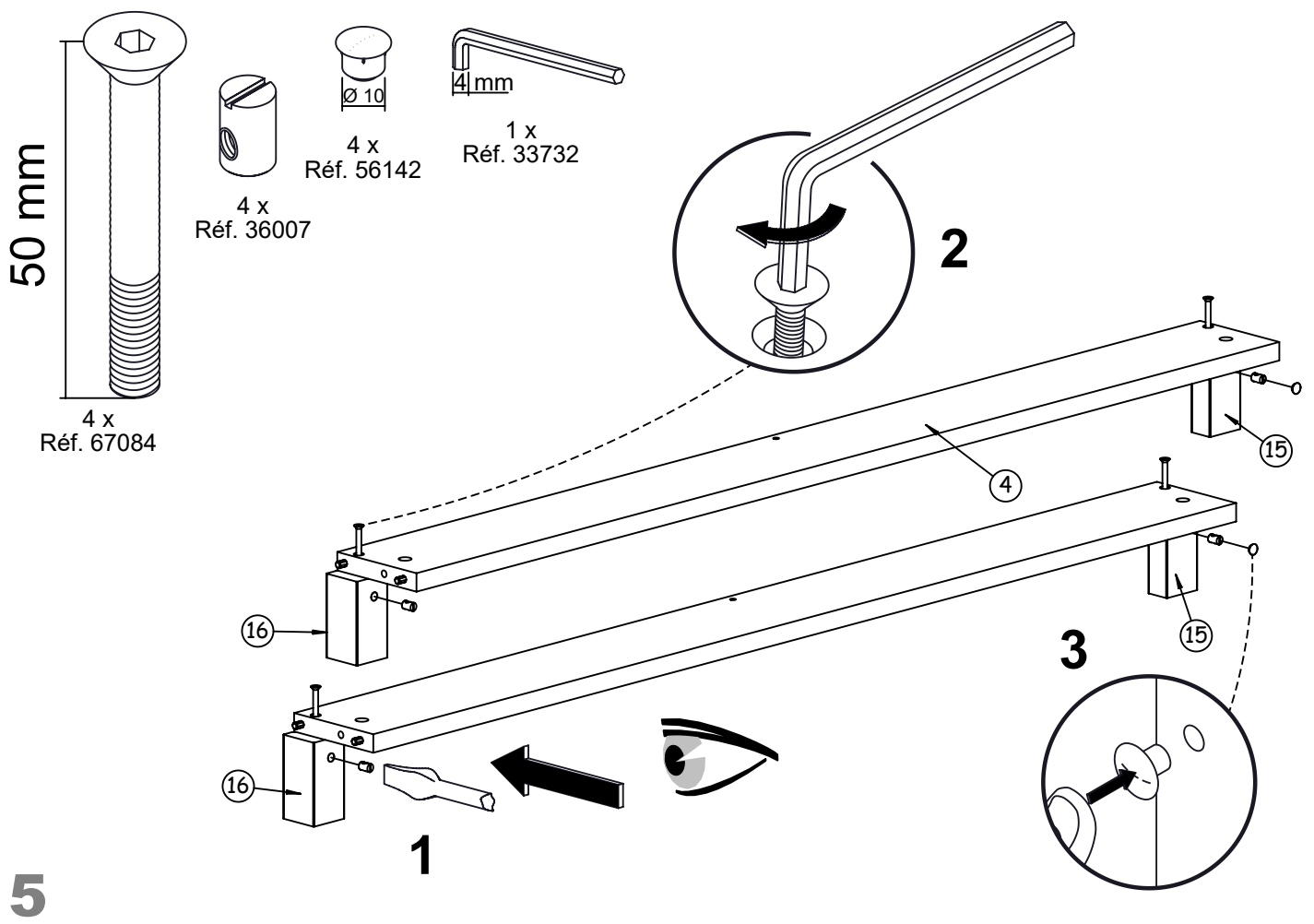


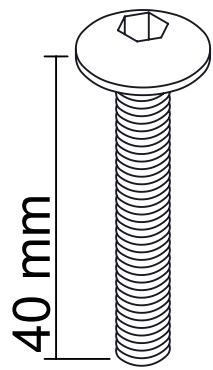
20 mm

4 x  
Réf. 6539



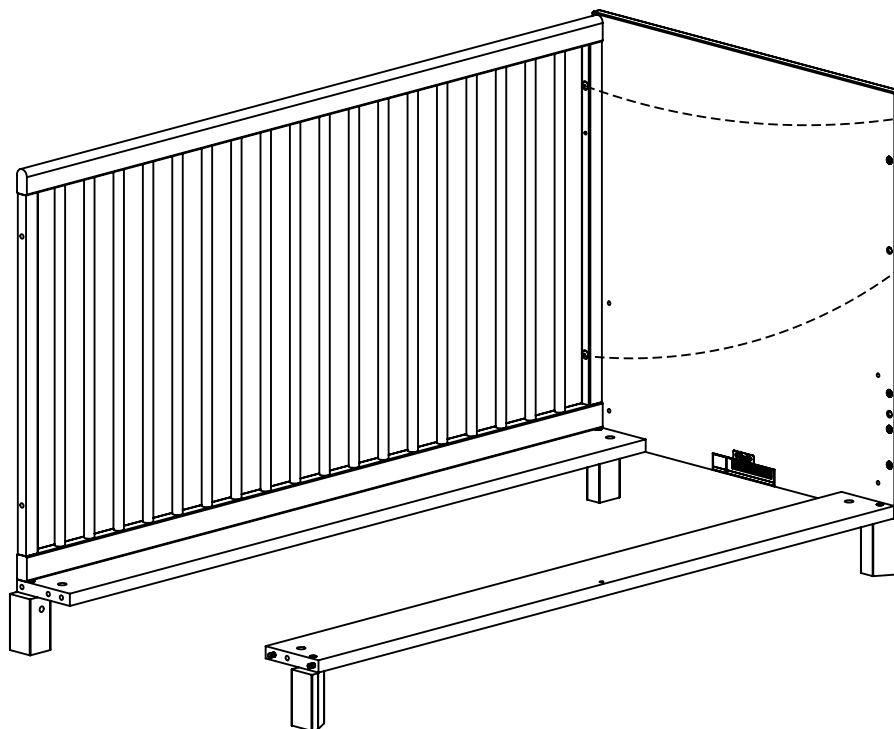




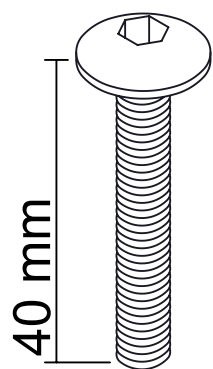


40 mm

2 x  
Réf. 27089

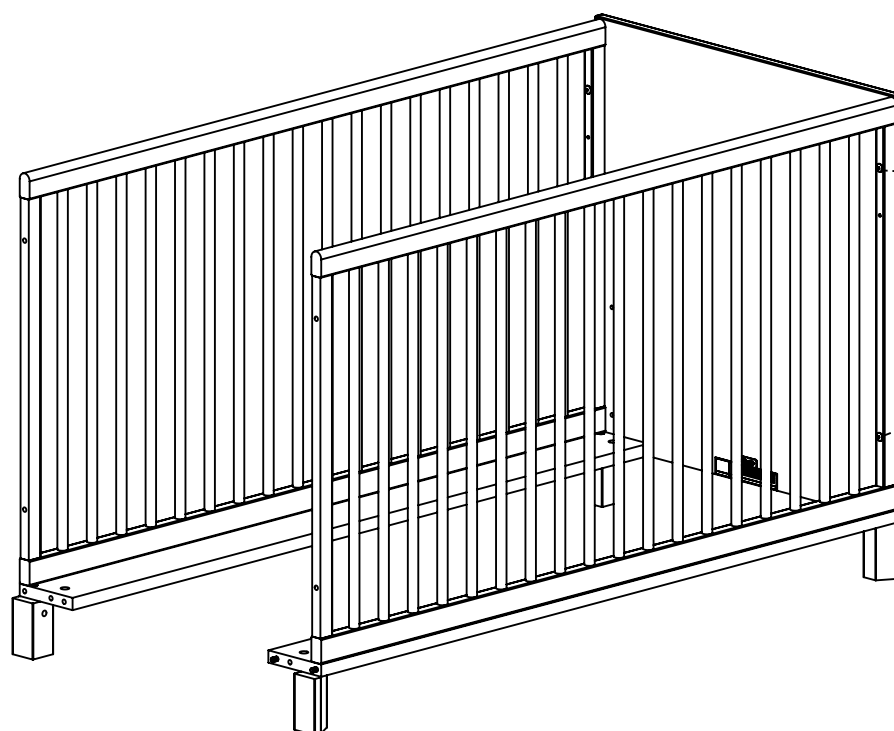


7



40 mm

2 x  
Réf. 27089

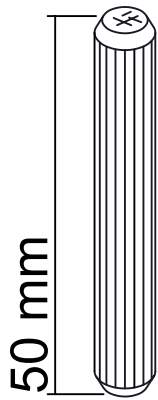
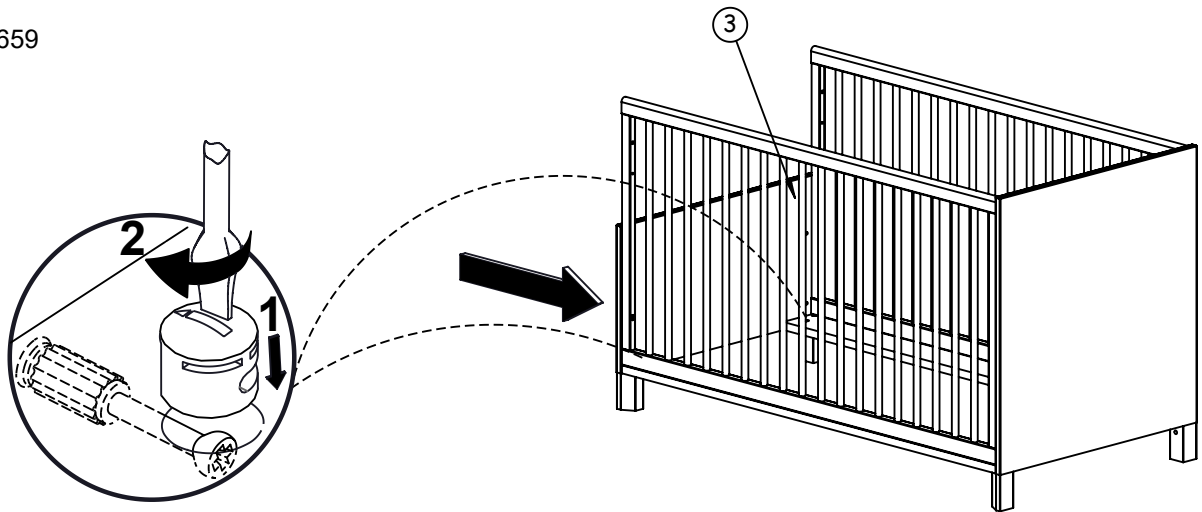


8



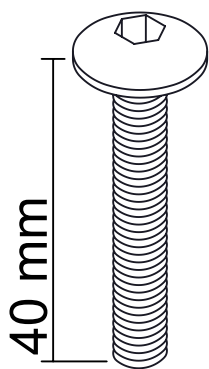
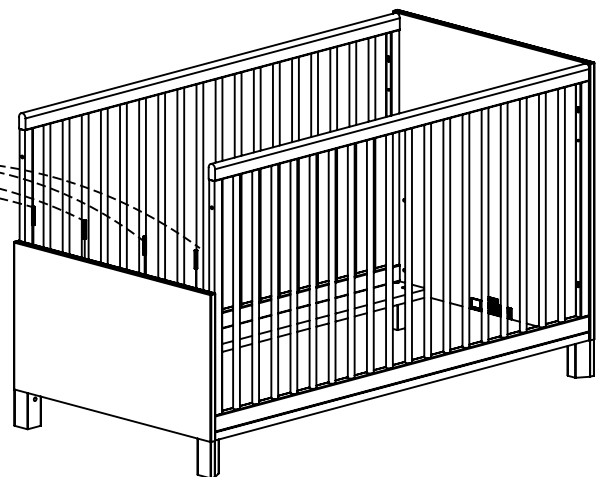
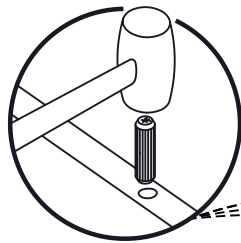
2 x  
Réf. 64659

9



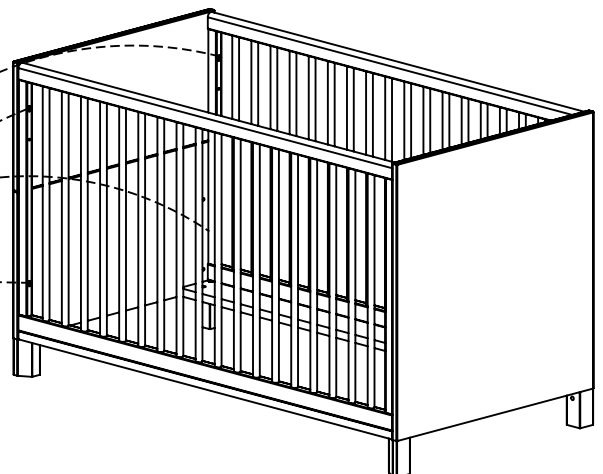
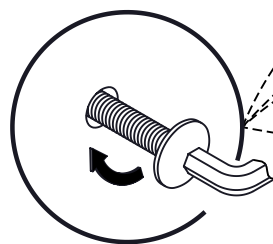
50 mm  
4 x  
Réf. 24485

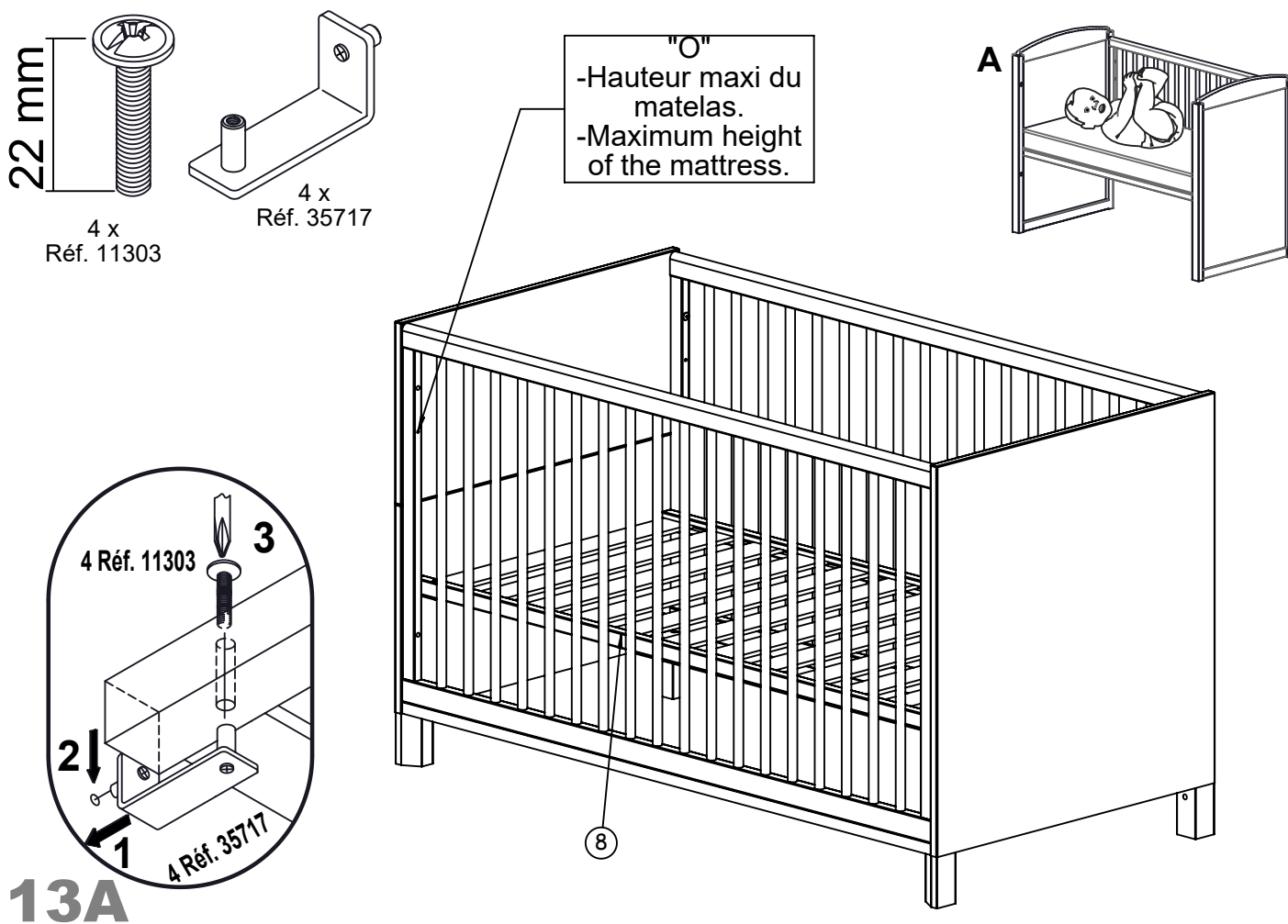
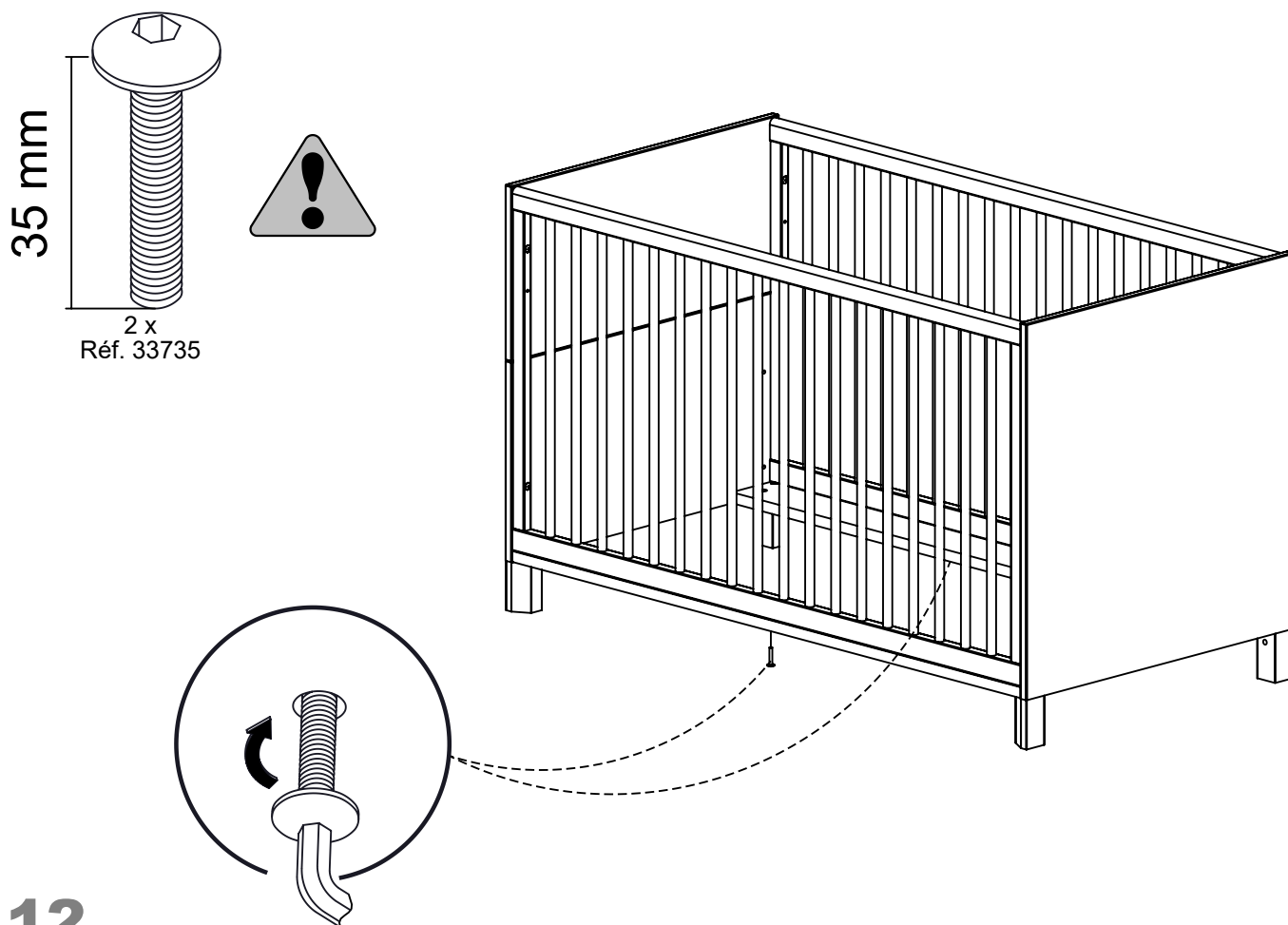
10

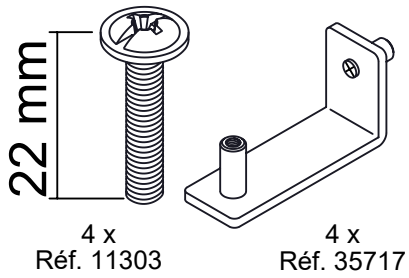


40 mm  
4 x  
Réf. 27089

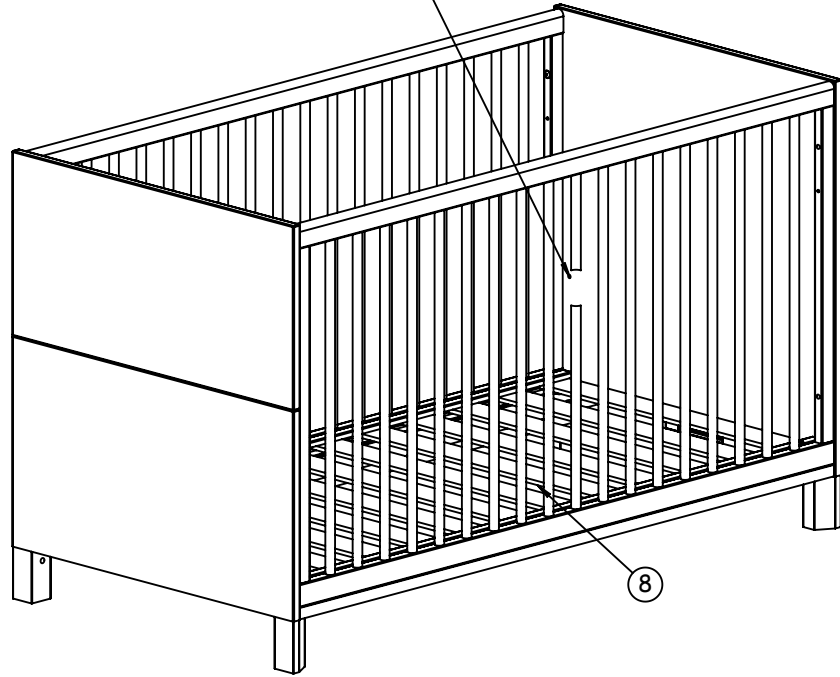
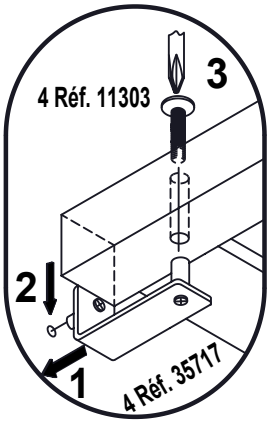
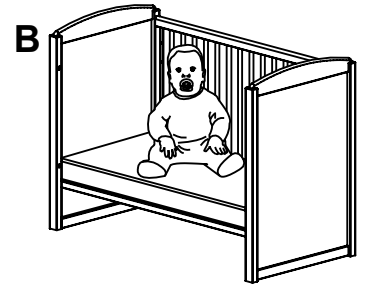
11







"O"  
-Hauteur maxi du matelas.  
-Maximum height of the mattress.



**13B**



FR

**Donnez ou recyclez vos meubles.**



Association

ou



Magasin

ou



Déchèterie

<https://quefairedemesdechets.fr>

